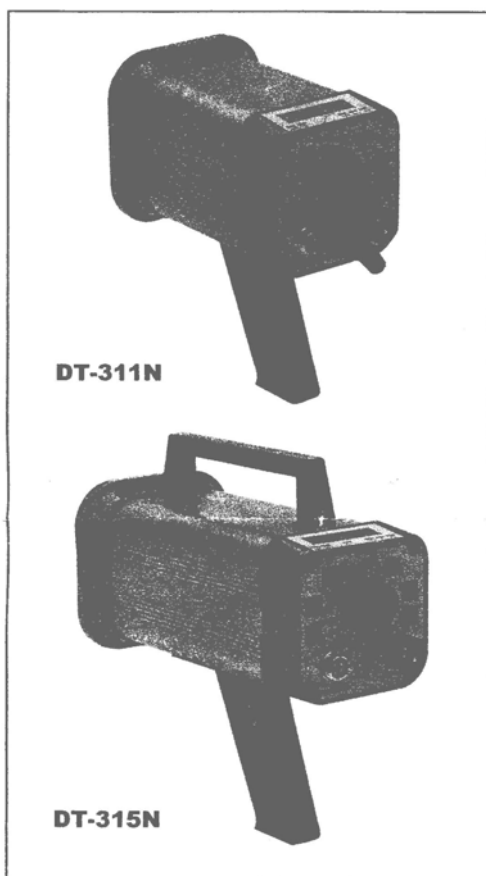


DT-311N&DT-315N 频闪观测仪说明书

SHIMPO



恭喜您购买 Shimpo DT-311N 或 DT-315N 频闪观测仪/数字式转速表,我们相信您在今后的几十年中都会享受到 Shimpo 产品给您带来的好处。

在开始安装和操作前,请先仔细阅读说明书,这样有助于您安全使用 Shimpo 频闪观测仪,并会取得意想不到的效果。

如果您对我们的产品有任何疑问,请联系当地的 Shimpo 代表处或直接联系 Shimpo 公司寻求帮助。

审查/标准零件

交货时如果发现运输过程出现了损坏情况,不要使用该设备。立即通知承运人并要求损伤赔偿。参照铭牌记录下编号,以备将来查找。DT-311N/DT-315N 包括:

- (I)把手
- (I)闪光管拆卸工具
- (I)AC 充电器/适配器 (315N 型号)

特征和优点

Shimpo 的 DT-311N 和 DT-315N 频闪观测仪/数字式转速表运用了最新的微处理技术,适用于目视检查:

- 铝制结构,经久耐用
- 高度磨光和聚焦反射器消除了检测区域出现“盲点”的情况
- 外部触发器使工具自动地与设备保持同步
- 持续性负载循环不必为了保持冷却而关闭设备
- 周相移动可以对旋转式/往复式目标物体进行可视分析
- 高精度(读数误差 $\pm 0.01\%$)有利于 QC 检测和过程控制
- 同步输出使某一频闪观测仪可以驱动其他的频闪观测仪
- 使用频闪计时器控制可延长闪光管的寿命

重要的安全指导

警告

在下列地方不要操作或储存设备:易爆区域、近水区域、有油、灰尘、化学物质或温度超过 40°C 的区域



警告

不要长时间地看辐射光,对眼睛有害



警告

操作时不要拆卸或修理设备

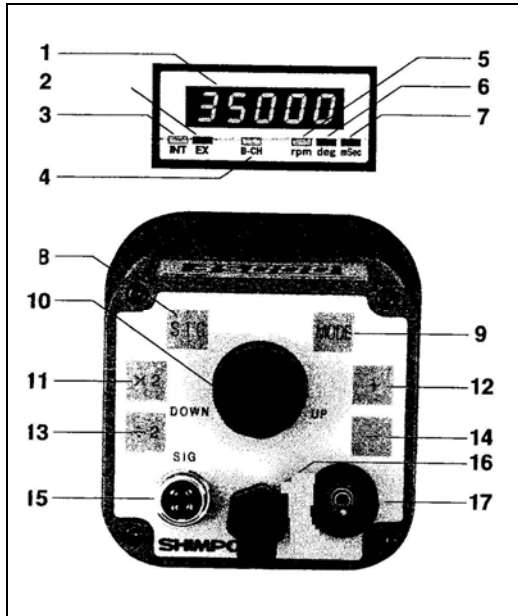
安装

DT-311N 和 DT-315N 可以用手操作或安装在三脚架上,这样更方便操作

将频闪观测仪安装在三脚架上(或其他的安装面上),用不超过 8mm 长的 1/4-20unc 螺丝钉将其固定在三脚架上。

北京金三航科技发展有限公司为日本新宝SHIMPO产品的全国总代理
 网址:<http://www.1718web.net> 电话:010-51662244 传真:010-51662244-804
 地址:北京市海淀区苏州街18号长远天地大厦A2座711室

显示板



1. LED 显示: 显示功能和值
2. EXT: 外部模式指示器
3. INT: 内部模式指示器
4. B-CH: 蓄电池充电指示器 (DT-315N)
5. rpm: 每分钟频闪次数显示器
6. deg: 周相移动度显示器
7. mSec: 毫秒延时显示器
8. 信号转换: 从外部模式转换到内部模式 (反过来也一样)
9. 显示模式转换: 设备设置成外部模式时, 按压“MODE”按钮就可将频闪观测仪转换成 rpm/deg/msec
- rpm 显示每分钟频闪次数
外部输入 0-35, 000rpm
- deg 显示频闪延时, 用度表示
- msec 显示频闪延时, 用毫秒表示
10. 设定器: 改变频闪速度
11. (X2) 开关: 设置成内部模式时, 按“X2”按钮可将频闪速度加倍
12. (+) 开关: 设置成内部模式时, 如果目标物体处于静止状态, 按下“+”按钮将显示物体向旋转方向以 6 秒/周的速度移动的影像。
13. (÷2) 开关: 设置成内部模式时, 按“÷2”按钮可将频闪速度降低一半
14. (-) 开关: 设置成内部模式时, 如果目标物体处于静止状态, 按下“-”按钮将显示物体向相反方向以 6 秒/周的速度移动的影像。
15. 输入和输出连接器
PIN#1: +12V
PIN#2: 同步输出信号
PIN#3: 输入信号
PIN#4: 0V
16. 电源线 (DT-311N) /AC 适配器 (DT-315N)
17. 电源开关

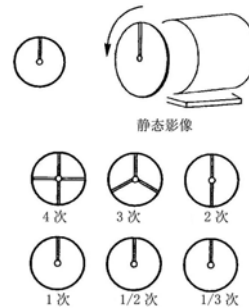
操作

精确的 RPM 测量

Shimpo 频闪观测仪具有双重功能, 即操作者看到设备已经停止运转的影像, 但事实上设备还在运转。调整频闪速度, 运转中的设备就会停止不动。稍微调整一下, 可看到缓慢地运转, 这能使操作者或观察者研究运转过程。所有的 Shimpo 频闪观测仪都能测量旋转速度 (RPM) 或往复速度 (次数/分钟), 相同的高精确度且带有电子数显转速表。

测量每分钟的转速 (RPM):

1. “标识”出要测量的目标物体, 可通过固有的区分特征 (如标签、划痕等) 或用尺、铅笔等在其表面做记号。
2. 插上插头
3. 打开电源开关
4. 调节设定器使 RPM 最高值下调
5. 如果不运转, 并且出现“标识”的第一个单一影像
6. 验证 RPM 读数, 按“2”, 应再一次出现单一影像



轴旋转 (RPM)	频闪 (RPM)	频闪/RPM 轴	静态影像
转速为 1, 500RPM	6, 000	4 次	4
	4, 500	3 次	3
	3, 000	2 次	2
	1, 500	1 次	1
	750	1/2 次	1
	500	1/3 次	1

内部扳柄模式

设置成内部扳柄模式操作频闪观测仪:

1. 上插头
 2. 打开电源
 3. 如果内部显示器关闭, 按“SIG”, 就可打开 INT 灯
 4. 观察光线照射在目标物体上, 频闪观测仪与移动的目标物体之间的最佳距离约为 2 英尺
 5. 旋转设定器, 将频闪速度调至目标物体的旋转速度, 测量 RPM
- 注意:** 为尽快获得速度, 使用“X2”或“÷2”按钮, 微调设定器。
- 注意:** 如果内部计时器停止, 频闪观测仪会停止频闪, 显示器上快速闪动。要想重新启动频闪观测仪, 须关闭电源, 然后循环重新开始。

北京金三航科技发展有限公司为日本新宝SHIMPO产品的全国总代理
 网址: <http://www.1718web.net> 电话: 010-51662244 传真: 010-51662244-804
 地址: 北京市海淀区苏州街18号长远天地大厦A2座711室

操作

外部扳柄模式

设置成外部扳柄模式操作频闪观测仪

1. 根据连接器指针指定, 连接外部扳柄或传感器电线:

- 1 +12V (电源传感器)
- 2 同步输出信号
- 3 外部输入信号
- 4 0V (普通)

2. 插上插头

3. 打开电源开关

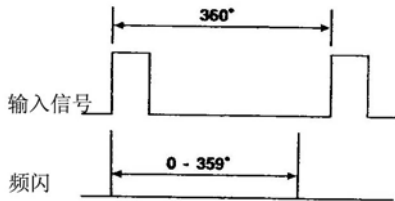
4. 如果 INT 灯是开的, 按“SIG”直到 EXT 灯开

5. 按“MODE”按钮选择合适的模式

rpm 灯光与输入信号一起闪动, 计算并显示输入信号

deg 输入信号循环一次为 360 度, 显示从 0 到 359° 的延时角。(调节旋钮设置可改变延时角)

msec 上面所说的延时角以毫秒显示

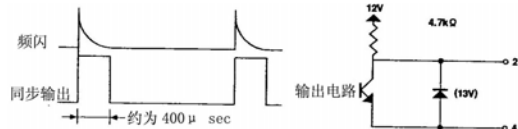


注意: 如果输入信号频率超过高限制或低限制, 将显示警报线(---), 且频闪观测仪停止闪动。

注意: 如果内部计时器停止, 频闪观测仪就会停止频闪, 显示器上快速闪动。要想重新启动频闪观测仪, 须关闭电源, 然后循环重新开始。

同步输出信号

启动或控制额外的频闪观测仪时, 同步输出信号将出现指针#2 (参看下表)。



Rpm 显示模式

如果输入信号频率超过 585Hz, 在数字显示屏上就会闪动上线:

---上线

如果输入信号频率低于 0.67Hz, 在数字显示屏上就会闪动下线:

----下线

Deg/msec 显示模式

如果输入信号频率超过 167Hz, 在数字显示屏上就会闪动上线:

(deg)----- 上线----- (msec)

如果输入信号频率低于 0.67Hz, 在数字显示屏上就会闪动下线:

(deg)----- 下线----- (msec)

内存

下列参数出厂时就已设置:

- 小数点: 自动范围

- 内部计时器: 持续性

- 外部触发边端: L-H (Lo 到 Hi)

这些参数可以改变, 以适合不同情况。遵循以下步骤改变上述参数:

1. 打开电源

2. 确保 INT 灯是开的, 如果没有开, 按“SIG”直到灯开

3. 改变内存参数:

a. 改变小数点 同时按“2”和“-”按钮约两秒钟, 直到显示屏在一1—和 0.0 之间交替显示。按“+”按钮, 显示屏将显示 0.0。按“+”按钮, 相应地改变小数点。如果选择 0.0, 小数点则在自动范围模式中。如果选择 0, 小数点将从整个范围中清除掉。

b. 改变内部计时器 按 MODE 按钮, 显示屏在一2—和 0 之间交替显示。按“+”, 显示屏将显示 0。使用设定器将计时器设置在 1 到 120 分钟之间。

c. 改变触发边端或外部模式 按 MODE 按钮, 显示屏在一3—和 L-H 之间交替显示。出厂前, 在输入脉冲正向转移过程中, 已设置好外部触发边端。按“+”按钮将正向转移改成负向转移。显示从 L-H 变到 H-L。

4. 按“SIG”回到正常操作。

注意: 实施 A 和 C 步骤可快速检验上述设置, 然后按“SIG”按钮。

电池充电 (DT-315N)

如果电池电量不足, 会显示“LLLLL”, 而且显示屏不再显示显示符号。

按照下列步骤充电:

1. 关闭电源

2. 将 AC 适配器/充电器插入到频闪观测仪插座中 (警告: 仅使用提供的 AC 适配器/充电器进行充电)

3. 电池充电时点亮 B-CH 灯, 两小时内电池充满电

注意: 用适配器/充电器做电源, 向频闪观测仪持续供电。

更换电池 (DT-315N)

内置电池可充电约 300 次, 如果充电间隔明显减少, 需要更换新电池。

更换闪光管

如果显示 FPM 读数但没有发生频闪, 则需要更换新的闪光管:

1. 切断电线

2. 关闭电源 (等几分钟直到观测仪冷却再开始更换)

3. 拆掉四个螺丝钉, 然后去掉防护窗

4. 使用提供的拆卸管工具: 插入工具, 顺时针旋转直到工具锁上管, 然后拔出管

5. 使用拆卸工具安装新的闪光管

6. 更换防护窗

7. 在中心安装反射镜, 这样反射镜不会干扰转角处的螺丝隔板

北京金三航科技发展有限公司为日本新宝SHIMPO产品的全国总代理

网址: <http://www.1718web.net> 电话: 010-51662244 传真: 010-51662244-804

地址: 北京市海淀区苏州街18号长远天地大厦A2座711室

故障排除

如果显示 RPM 读数但没有发生频闪:

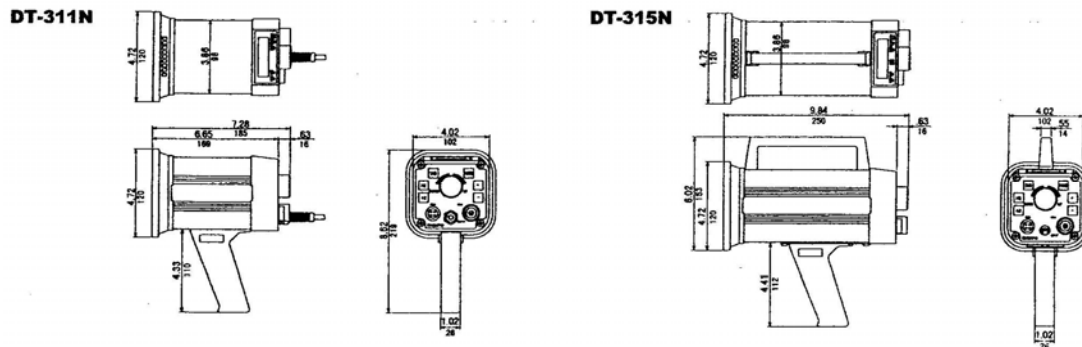
- 需要更换闪光管 (参考“更换闪光管”部分)
- 如果频闪观测仪设置成外部触发模式, 没有频闪:
 - 检查闪光管, 必要时更换闪光管
- 检查闪光管, 必要时更换闪光管

● 检查破损的电线和/或松掉的指针连接线路

如果频闪观测仪设置成内部触发模式, 没有频闪:

- 检查闪光管, 必要时更换闪光管
- 检查破损的电线和/或松掉的指针连接线路

规格



频闪观测仪规格			
型号	DT-311N	DT-315N	
内部模式	频闪频率范围	40.0—35, 000RPM	
	精度	读数误差±0.01%	
	分辨率	0.1RPM: 40.0-4,999.9RPM 0.2RPM: 5,000-7,999.8RPM 0.5RPM: 8,000-9,999.5RPM 1RPM: 10,000-35,000RPM	
	周相移动	用+/-按钮(360-6 秒)	
	显示更新时间	约 0.2 秒	
	输出信号	同步, 400msec.脉冲输出 0 到+12VDC 振幅(约),4.7K Ω 阻抗	
	倍率放大器/缩小器	乘 2, 除 2	
外部模式	频闪频率范围	0.0-35,000RPM	
	精度	±0.01% ±1 位	
	周相移动	0-359°,1° 分辨率	
	延缓时间	范围为 40-10,000RPM, 0-2,000 msec	
	外部触发内部信号	LO 级: 0-0.8VDC, HI 级:2.5-12VDC,脉冲宽度 50µsec min	
总体	输入阻抗	12V 时 4.7K Ω /0V 时 6.8K Ω	
	显示	5 位, 10mm 高,LED	
	闪光管功率/寿命	氙, 最大值 10 W。(频闪 100,000,000)	
	频闪持续时间	10-40µsec	
	感光器电源	12VDC(40mA)	
	电池低电量显示器	显示 L	
	电源需求	230VAC,±10% 60/50Hz,30VA(指明电压)	内置电池组
	操作温度范围	0-40°C	
	重量	1.2kg	2kg
	尺寸	185X120X120mm	250X120X120mm
标准附件	拉手	拉手、AC 充电器/适配器	

北京金三航科技发展有限公司为日本新宝SHIMPO产品的全国总代理
 网址:<http://www.1718web.net> 电话:010-51662244 传真:010-51662244-804
 地址:北京市海淀区苏州街18号长远天地大厦A2座711室